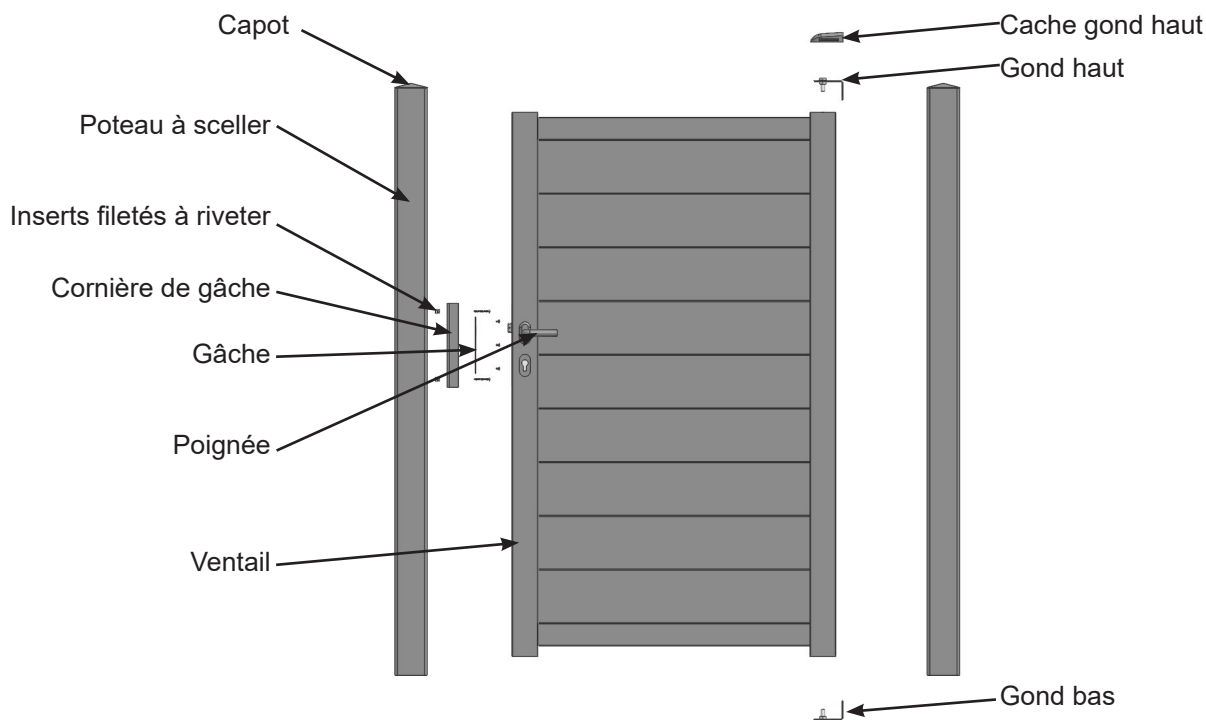


## NOMENCLATURE

Le portillon SILVADEC® est composé de 2 références :

- Le portillon qui inclue le ventail, les poignées, les gonds, la cornière de gâche et la gâche.
- Les poteaux à sceller, vendus séparément à l'unité (en option).

Références	Composants	Nombre	Commentaire
Portillon	Ventail	1	Dimensions : 1000(l)x1682(h)x40(e) mm Serrure et lames de remplissages pré-montés dans le cadre.
	Poignées	2	Poignées livrées non montées (carré et vis fournies)
	Cornière de gâche	1	À fixer sur les poteaux aluminium (vis et inserts filetés à riveter fournis), ou piliers maçonnés ( <b>Attention : vis fournies et chevilles non fournies</b> )
	Gâche	1	Pré-montée sur la cornière de gâche
	Gonds + cache gond haut	2	Gonds haut (avec cache gond) et bas, à fixer sur les poteaux aluminium (vis fournies), ou piliers maçonnés ( <b>Attention : vis et chevilles non fournies</b> )
Poteau à sceller	Poteau	1	Poteau aluminium : 100x100x2315 mm
	Capot	1	Capot aluminium pré-assemblé sur le poteau

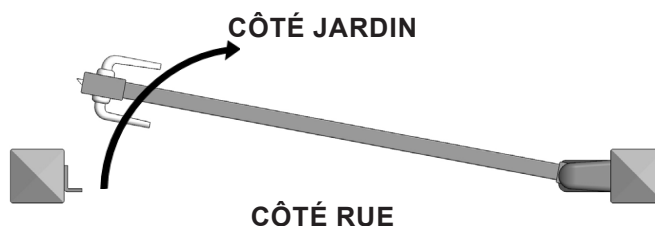


## INFORMATIONS TECHNIQUES SUR LE PORTILLON SILVADEC®

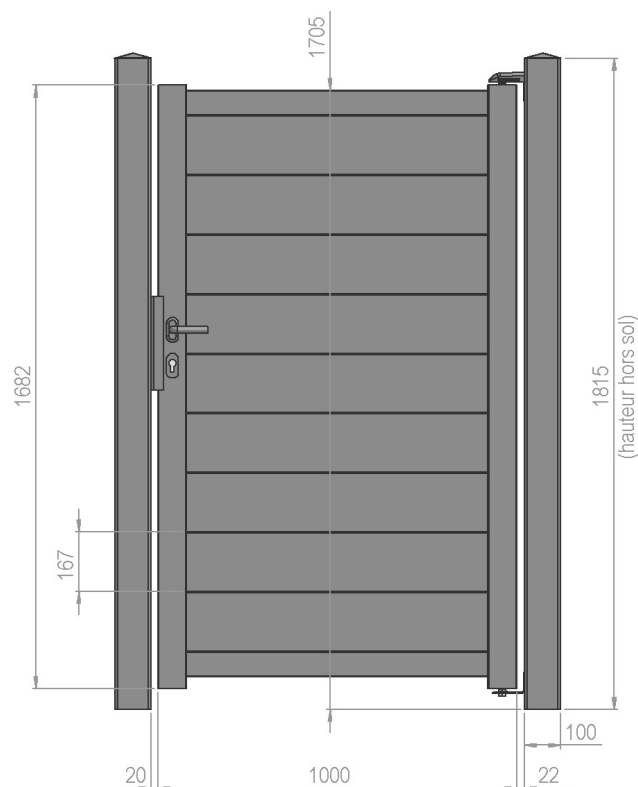
Tous les portillons SILVADEC® ont un sens d'ouverture «**poussant droit**» depuis la rue.



Pour l'installation du portillon, prévoir la présence de deux personnes.



## DIMENSIONS



## INSTALLATION DU PORTILLON

### CAS D'UNE INSTALLATION AU MILIEU D'UNE CLÔTURE SILVADEC® D'1.8M

Le portillon aluminium SILVADEC® peut être installé au sein d'une clôture entre deux panneaux de claustra SILVADEC®. Pour cela, prévoir l'achat de deux poteaux en aluminium à sceller, vendus séparément. Les poteaux sont vendus avec les capots pré-montés.

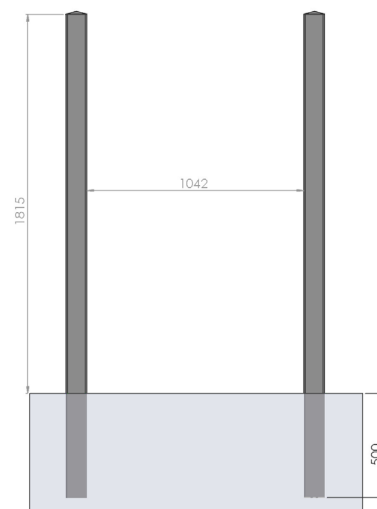


#### Installation des poteaux :

Les poteaux doivent être scellés avec une profondeur d'environ 500 mm. Veiller à bien respecter une hauteur hors sol des poteaux de 1815 mm (sous capot).

À l'aide d'un niveau, veiller à bien **vérifier la verticalité des poteaux** tout au long du scellement.

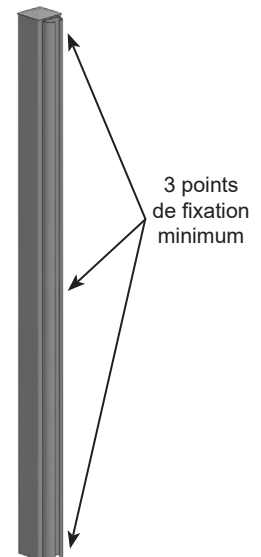
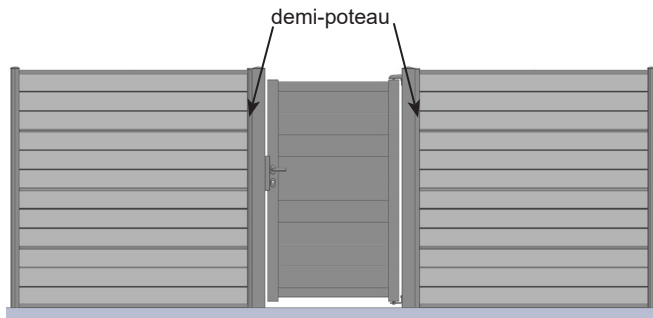
Attention : ne pas remplir les poteaux avec du béton.



**Utilisation du demi poteau mural :**

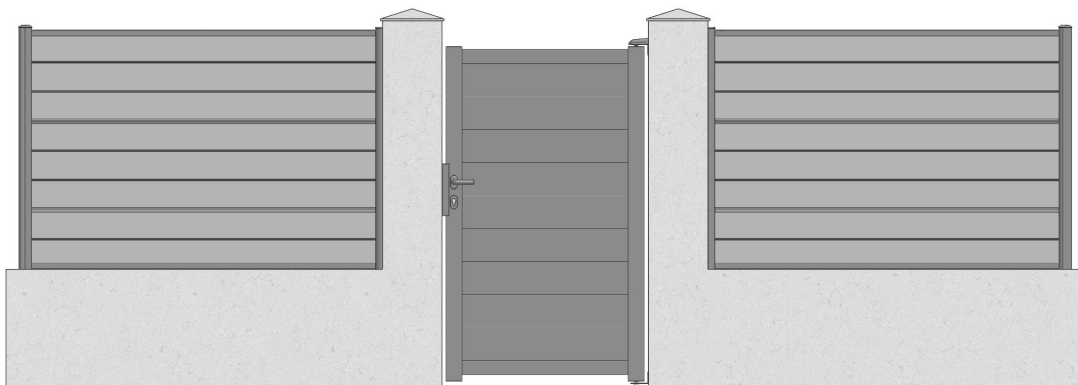
Pour les panneaux de clôture directement à côté du portillon, il est possible d'utiliser le demi-poteau en aluminium, à fixer sur les poteaux scellés du portillon. Le demi-poteau peut être fixé au poteau scellé, à l'aide de vis auto-foreuses ou de rivets, en 3 points minimum.

Pour les détails de l'utilisation du demi-poteau et du demi capot, se reporter au PU11 - Claustra SILVADEC (page 10/11).

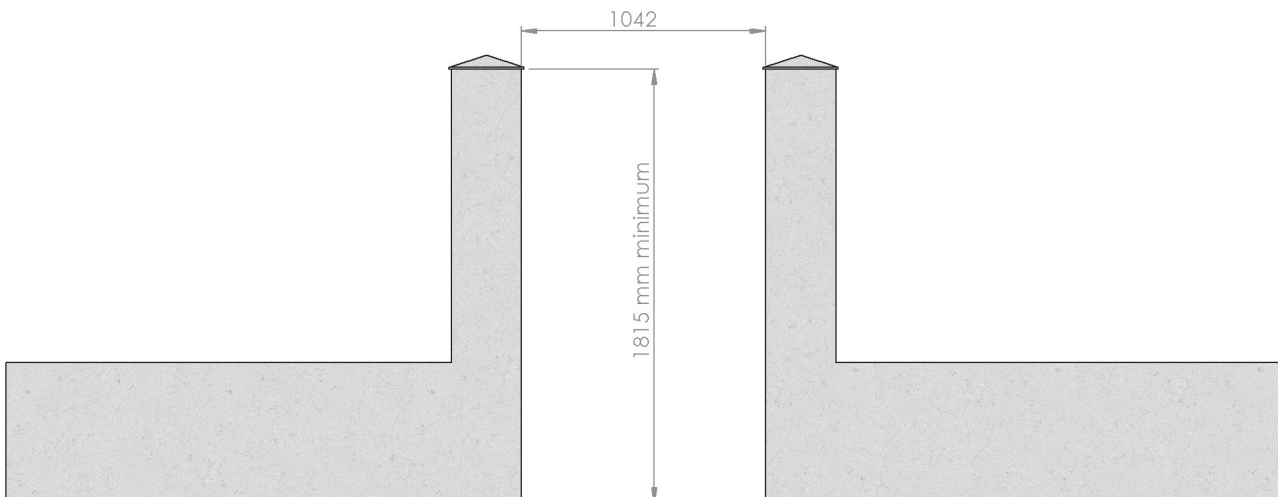


**CAS D'UNE INSTALLATION ENTRE DEUX PILIERS MAÇONNÉS**

Le portillon aluminium SILVADEC® peut être installé entre deux piliers maçonnés d'un muret. Prévoir l'achat de systèmes de fixation adaptés au type de muret du chantier.



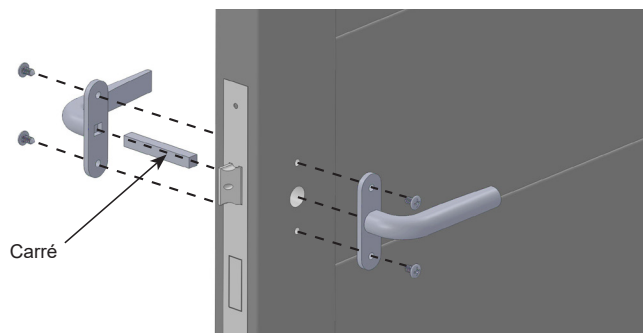
Les piliers doivent respecter les dimensions suivantes :



À l'aide d'un niveau, veiller à bien **vérifier la verticalité des piliers avant l'installation des gonds.**

## INSTALLATION DE LA DOUBLE POIGNÉE

Monter la double poignée sur le ventail, avec le carré et les vis fournies.

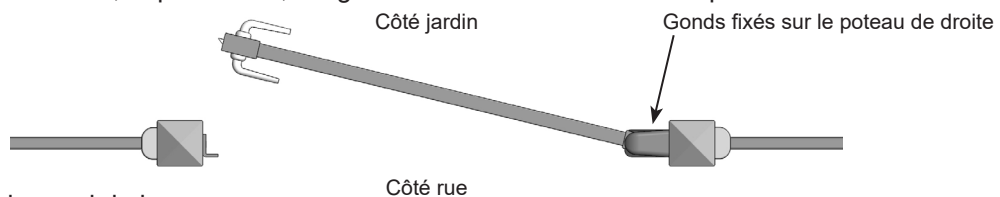


## INSTALLATION DES GONDS

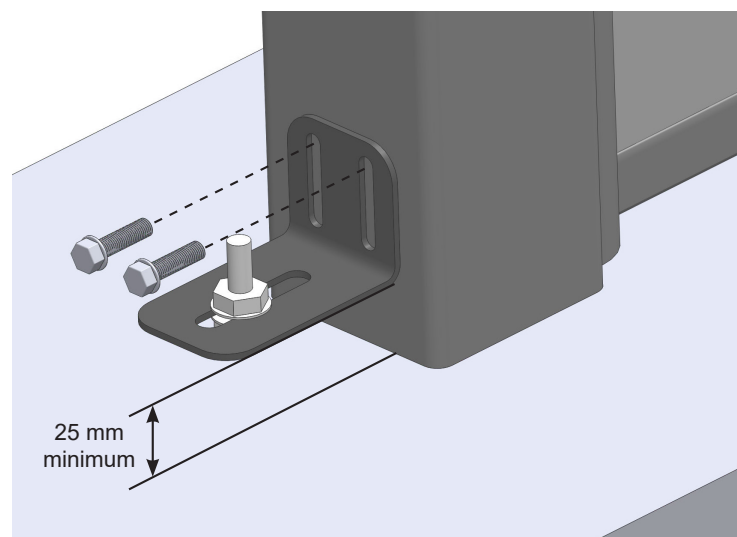
Les gonds doivent être vissés :

- sur les poteaux scellés, à l'aide de vis autoforeuses à collerette de diamètre  $\text{Ø}6\text{mm}$  (**fournies**)
- sur les piliers maçonnés, à l'aide de vis de diamètre  $\text{Ø}6\text{mm}$  et des chevilles adaptées au type de pilier maçonné (**non fournies, utiliser des chevilles universelles pour vis de  $\text{Ø}6\text{ mm}$** )

Attention : en vue extérieure, depuis la rue, les gonds doivent se trouver sur le poteau de droite.

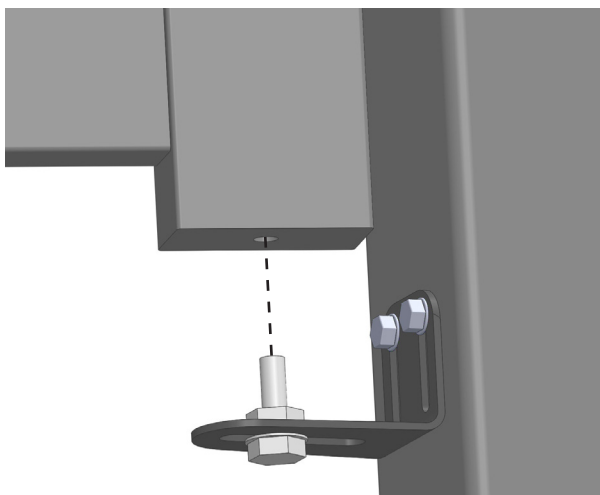


### Etape 1 : Fixation du gond du bas

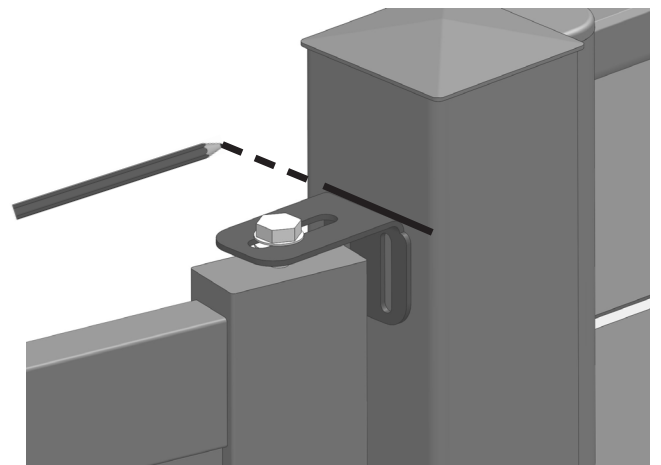


### Etape 2 : Fixation du gond du haut

Etape 2.1 : Emboîter le ventail dans le gond du bas précédemment installé.

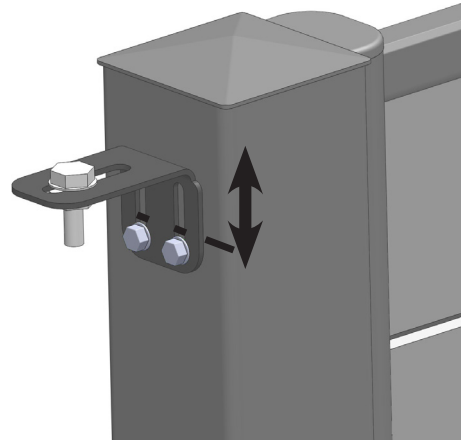
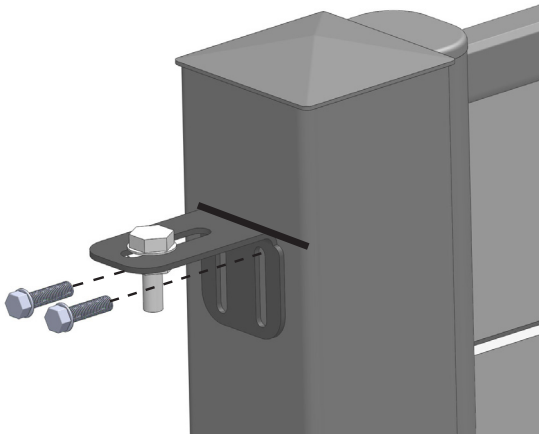


Etape 2.2 : Repérer la position du gond du haut à l'aide d'un crayon.

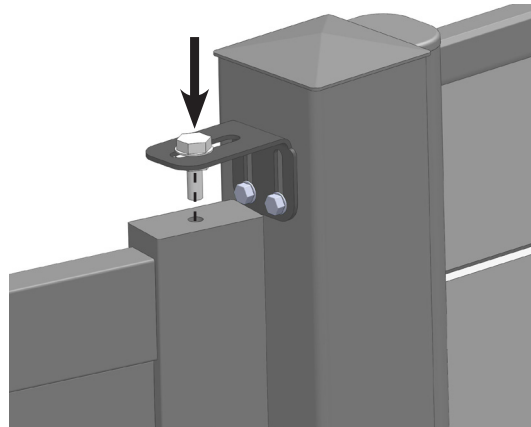


**Etape 2.3 :** Retirer le ventail puis visser le gond du haut sans serrer complètement les vis.

Le gond doit pouvoir coulisser de bas en haut.

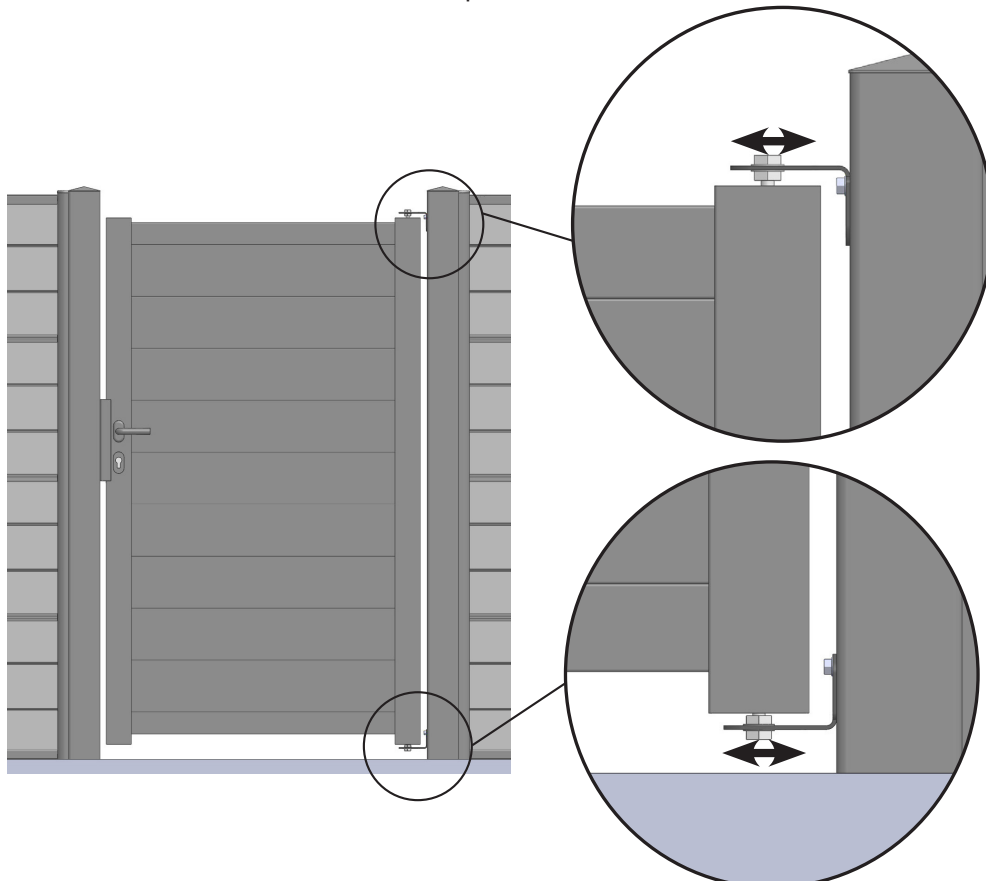


**Etape 2.4 :** Replacer le ventail dans le gond du bas, avant d'insérer le gond du haut. Resserrer ensuite les vis de fixation.

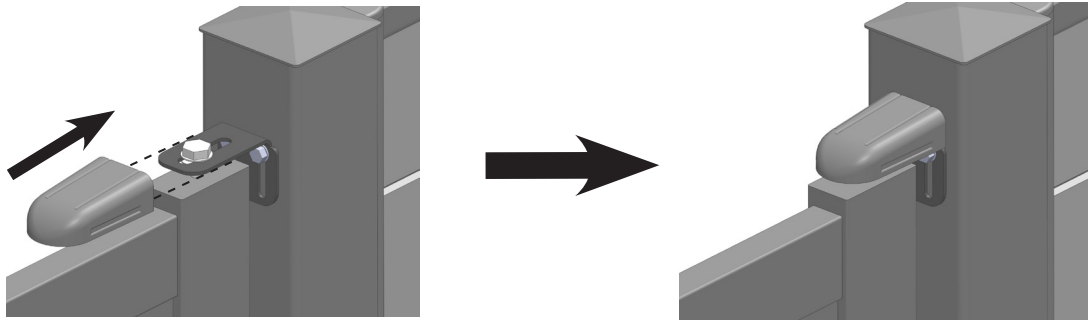


### RÉGLAGE DE LA VERTICALITÉ

Il est possible de régler la verticalité du portillon en ajustant la position des gonds haut et bas. Verrouiller ensuite la position en serrant les boulons à l'aide de deux clés plates.

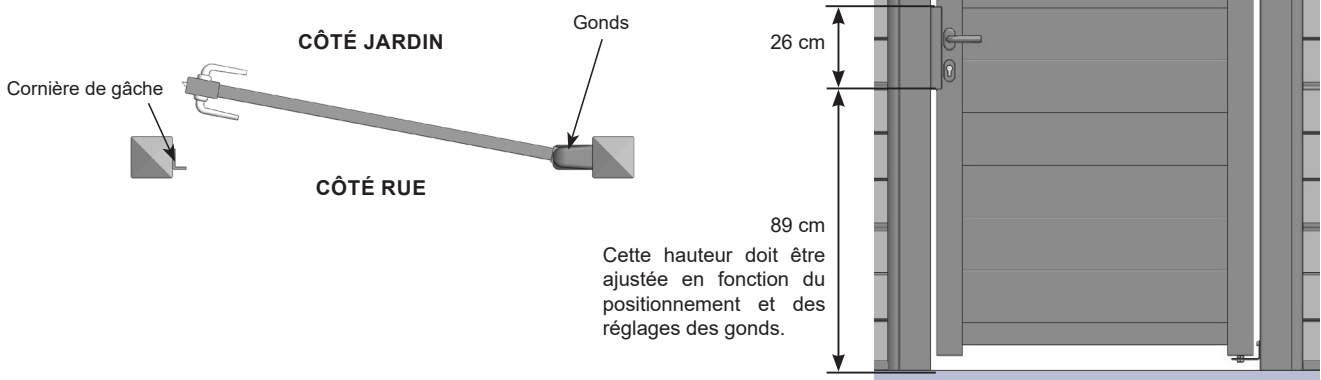


## POSE DU CACHE-GOND

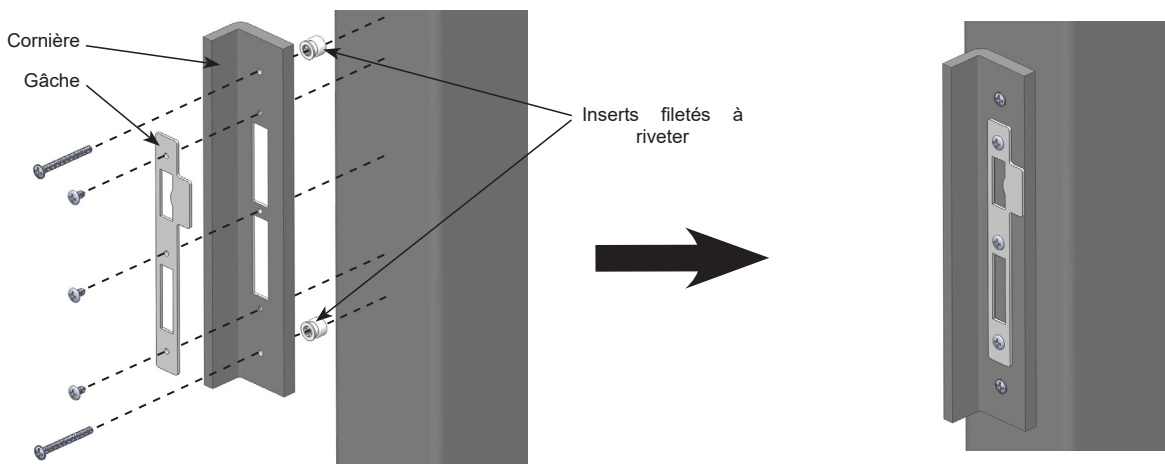


## FIXATION DE LA CORNIÈRE DE GÂCHE

La cornière de gâche en aluminium se fixe sur le poteau aluminium (ou le pilier maçonné) opposé aux gonds une fois le ventail réglé. Elle est composée d'une cornière en aluminium extrudé et d'une gâche en inox.



Les vis fournies permettent de fixer la gâche sur la cornière, et la cornière sur le poteau aluminium. Les inserts filetés sont à riveter sur les poteaux aluminium à l'aide d'une pince à rivet filetés, en préperçant les poteaux au diamètre  $\varnothing 7$  mm. Dans le cas d'une pose sur pilier maçonné, utiliser la visserie  $\varnothing 4$  mm avec des chevilles universelles.



## RÉGLAGE DU PÊNE

Il est possible de régler la profondeur du pêne pour compenser un jeu entre le ventail et la gâche. Pour cela, visser ou dévisser la vis du pêne.

